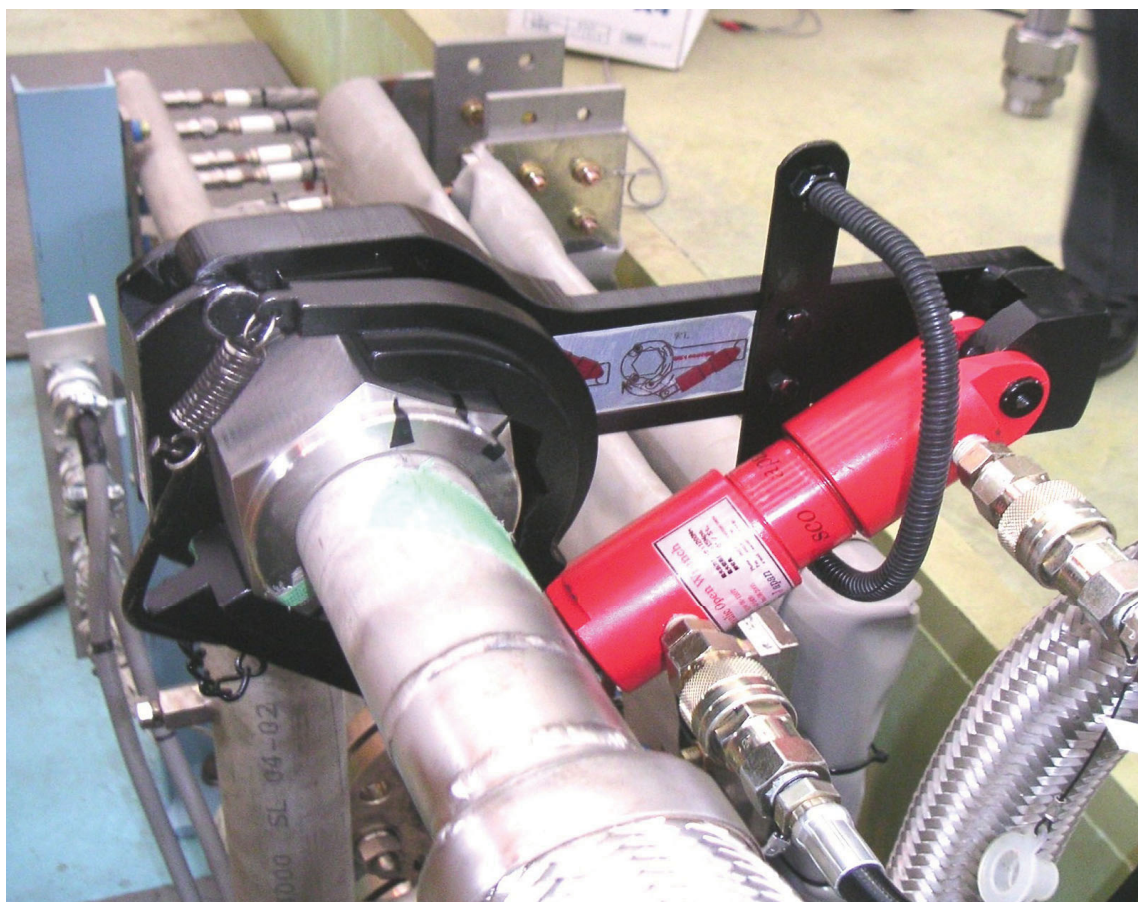
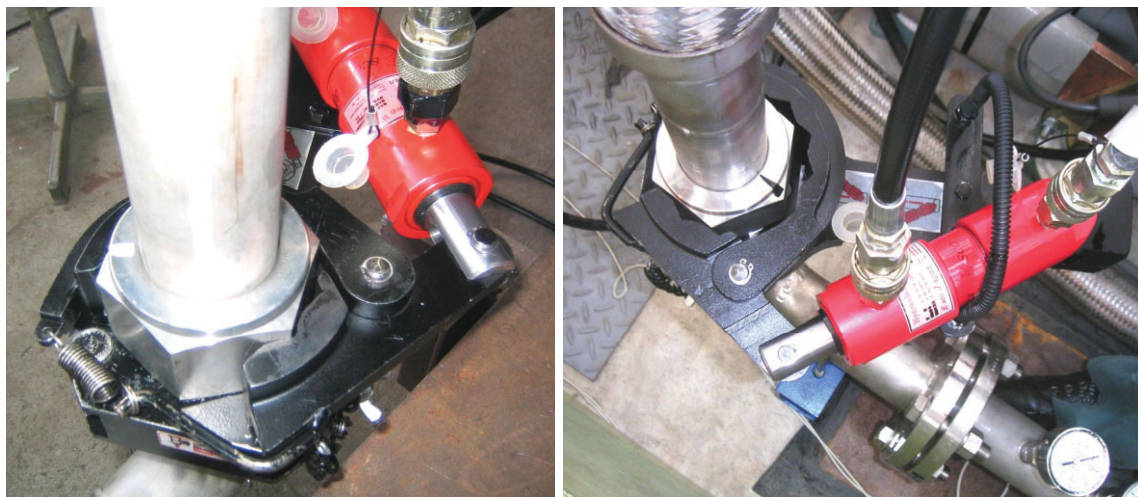


Hydraulic Open Wrench

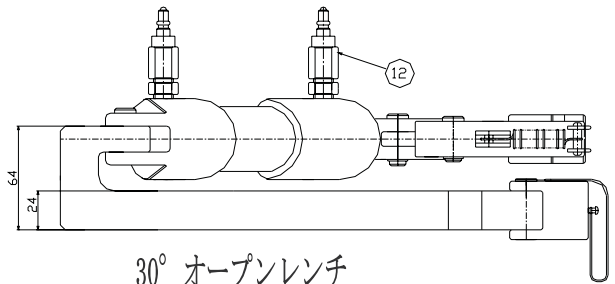
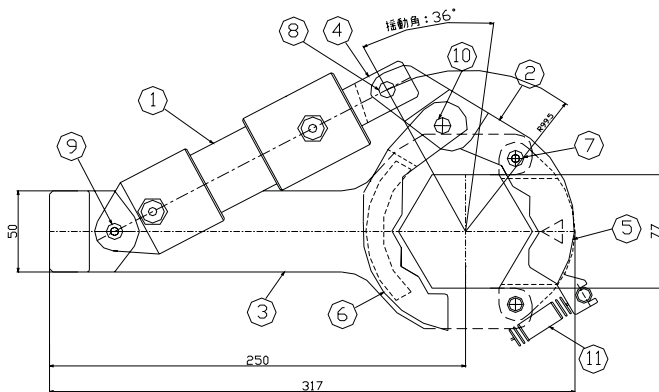
油圧駆動ラチェット式オープンレンチ

PAT. PEND 2006-086376



株式会社 日本アイアール

Model No.HOW-30 & 60



30° オープンレンチ

油圧駆動型オープンレンチは通常のレンチではセットできない**エンドレスパイプのユニオン継手**の締め付け・緩めに使用します。

複動式油圧シリンダーを利用した**ラチェットレンチ**で、油圧ポンプの磁弁を切換る事により、油圧シリンダーを複動させ、シリンダーに連結されたラチェット駆動部を作動させ、ユニオンナットを**連続的に・強力に**締め付ける事ができます。

又、**本体はセットしたまま**シリンダーを反転させる事で**緩め作業**も簡単に行えます。

ナットの回転角度はシリンダー1ストローク辺り30°の物と60°の物が有ります。

1	油圧シリンダー	7	クランプピン
2	駆動レバー	8	フロントピン
3	反カレバー	9	リアピン
4	ピストンロッド	10	リンクジョイントピン
5	反カクランプ	11	ラチェットスプリング
6	従動レバー	12	クイックカプラー

[参考図]

型 式 : HOW-30-120T

最大出力トルク : 1176Nm

回転角度 : 30° / 1ストローク

使用圧力 : 18Mpa

ナット対応寸法 : 77m/m

重 量 : 6.8kg



60° オープンレンチ

特 長

- 締め付けトルクに対して重量が軽い。
- 現場に応じた形状に製作できる為、あらゆる場所に対応が可能である。
- ラチェット式の為、片口スパナのように付替えの必要がない。
- 油圧式の為、手作業を必要とせず、遠隔操作が可能である。
- 狭い場所での作業が可能である。
- 駆動部を交換する事により、幅広いサイズに対応できます。

HOWは、全てお客様との打合せ後、現場状況に応じ一品一品設計製作されますのでメーカー在庫・即納品は一切有していません。

全てお客様の要求に応じナットの締め付け力、又周辺の状態を打ち合せした上で製作されます。この為手作業では不可能な場所の締め付け緩め作業も可能です。



[設計・製作範囲]

締め付けトルク : 10kgf-m ~ 300kgf-m (98Nm ~ 2940Nm)

適応ナットサイズ(六角対応) : 30m/m ~ 100m/m