

# DWT パイプ開先加工機



## チューブ端切削フライス盤

- 高開先加工能力
- 迅速・安全クランピング
- 頑強・コンパクト構造
- 取扱容易



### 適用分野

管、ブランチ、ヘッダー端部の溶接開先機械加工に用います。水管ボイラーで裸水管壁の溶接開先加工に用います。軽量にもかかわらず頑強な設計になっています。一人で操作できるので、工場内でも現場でも使用できます。非常にコンパクトな構造なので、狭い場所でも使用できます。作業が高速で、準備も迅速にできるので、経済的な生産が可能です。



New Air Power System Revolution

NAR Corporation

株式会社日本アイ・アール

本社 〒662-0093 兵庫県西宮市西平町 1-5  
TEL: 0798 (73) 0593 FAX: 0798 (73) 0596  
URL: <http://www.nar-corp.co.jp>

●販売店

# チューブ端切削フライス盤



ユニットはチューブ、ノズル、ヘッダーの端部加工に使用します。面取り付または無しの平らな表面、内面および外面の面取り、内面および外面芯だし、および多様な溶接開先加工が可能です。さらに、ユニットはチューブ内壁の端部加工、チューブの切り抜き、溶着部の除去に使用できます。軽量で、持ち運び可能なユニットは非常に頑丈な構造です。一人で操作できるので、工場や現場での使用に適しています。コンパクトで、扱いやすい構造なので、クランプ状態でも使用できます。作業速度が速く、準備が敏速なので経済的な生産ができます。標準バージョンでは、エアー駆動ですが、多くの場合電動が可能です。

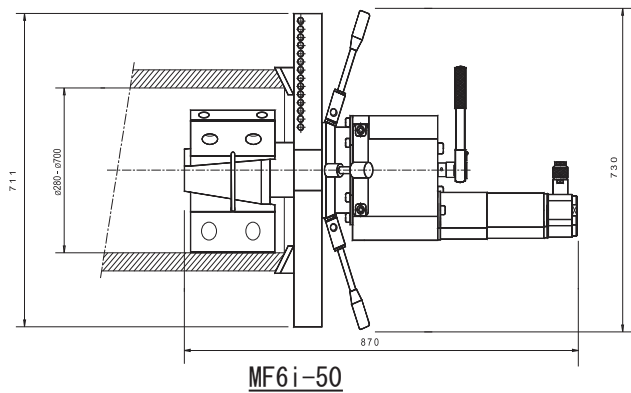
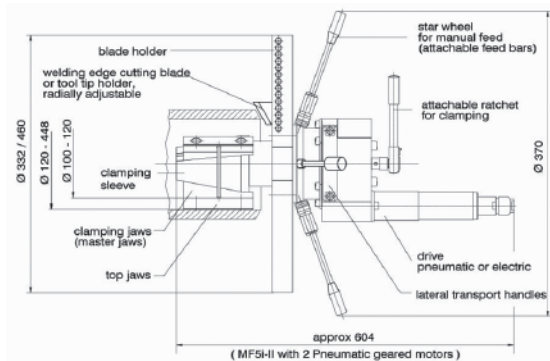
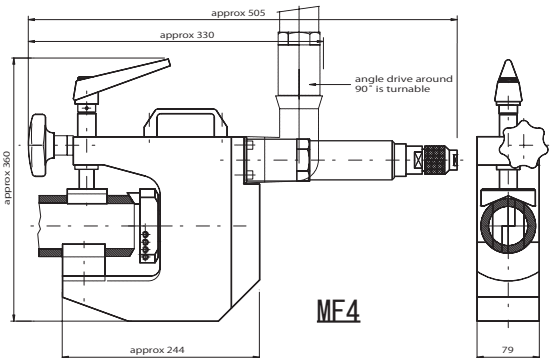
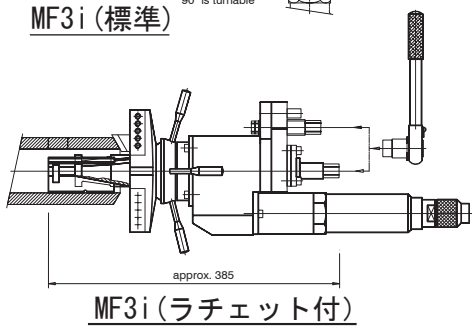
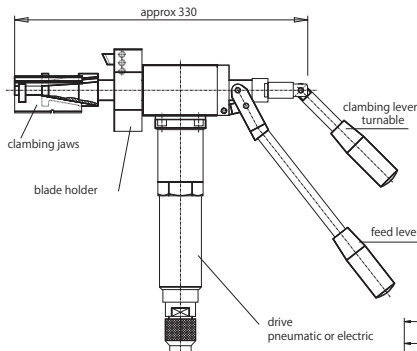
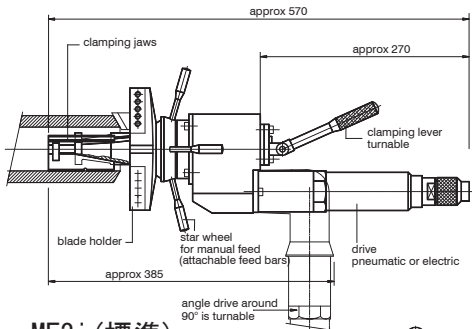
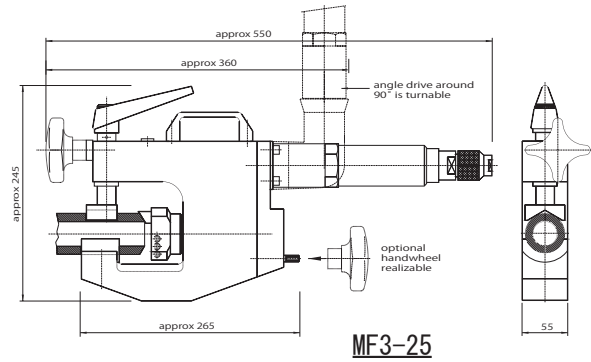
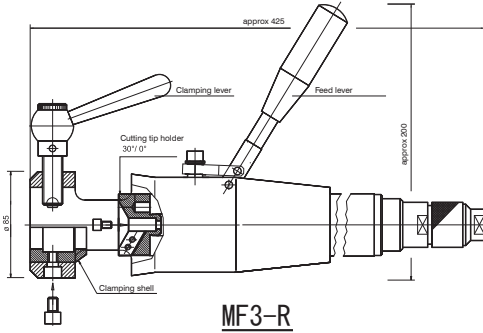
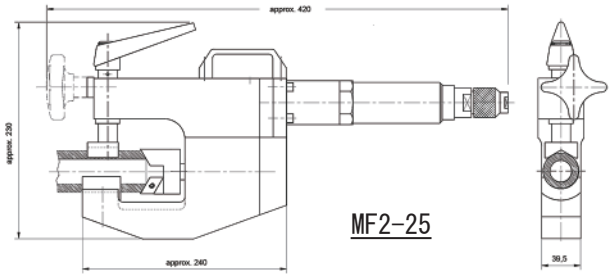
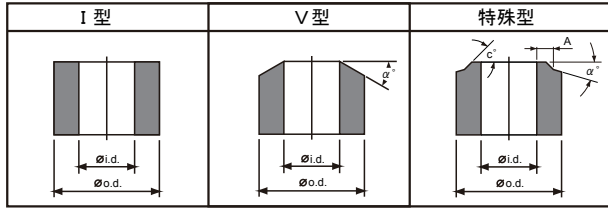


## 仕様表

型番		MF2-25	MF3-R	MF3-25	MF3i	MF3iw	MF4	MF5i-II	MF6i-50
クランプ		外装	外装	外装	内装	内装	外装	内装	内装
チューブ外径	mm	20-38	12-44.5	20-63.5	max. 160	max. 101.6	38-133	max. 460	max. 711
チューブ内径	mm	min. 8	min. 9	min. 12.5	25-152	16.2-96	min. 25	100-448	min. 280
チューブ肉厚	mm	max. 15	max. 10	max. 15	max. 25	max. 15	max. 15	max. 30	max. 32
スピンドルストローク		25	15	25	15	20	25	30	50
重量	kgf	6.4	4.8	8.6	10.3	5.8	12	23.8	79
エアーモーター仕様	出力	kW	0.74	0.74	0.74	0.74	0.74	2x0.74	2.22
	空気消費量	m <sup>3</sup> /min	0.96	0.96	0.96	0.96	0.96	1.92	2.9
ギア付エアーモーター		●	●	●	●	●	●	●	●
ギア付電動モーター		○	○	○	○	○	○	○	
アングルエアーモーター				○	○		○	○	
アングル電動モーター				○	○		○		

# 外径寸法図

## 溶接開先形状



顧客の特定加工問題のご相談に応じます。以下の情報をお寄せ下さい。

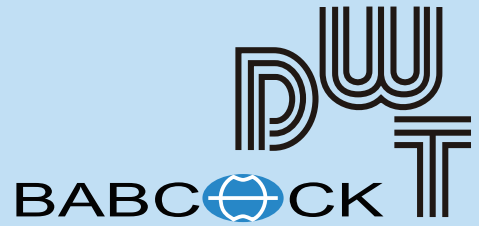
- チューブ寸法 (径と肉厚) と材質
- 希望する加工操作もしくは溶接形式
- その他の条件、図面またはスケッチ (可能な場合)

最新カタログのユニット名称または総合カタログもしくはデモンストレーションをご希望の場合は書面または電話連絡をお願いします。

水管壁加工機用

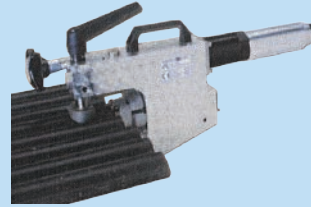
# 王冠型フライスカッター

フライユニットMF3-25およびMF4対応



## 特徴

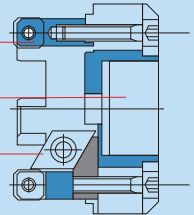
- 高切削容量
- ツールチップ2回使用可能
- 現場交換容易
- パイプサイズ対応モジュラーデザイン



フライス盤カッター

ベースホルダー

ツールチップホルダー-30°



## 主要構成部品：

- 各マシンタイプ毎に1個のホルダー
- 角形に応じたツールチップフライスカッター
- 全径に対応した30° ツールチップホルダー

ツールチップとねじは全用途に対応します。

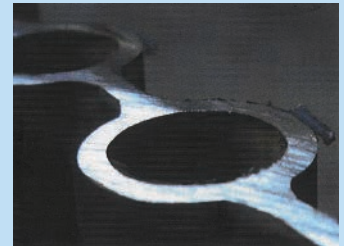
前回の全鋼製王冠型フライスカッターに続いて当社は2カ年のテスト現場テスト経験を踏まえ、新型王冠型フライスカッターを開発しました。このツールはパネル壁面のパイプの間にある平板を切削すると同時にパイプ端部を面取りするためのツールチップを装着しています。

# ボイラー壁面切断システム



## 特徴

- 熱影響部無し
- 作業者の安全増強
- 切削ディスクの消耗減少
- 高生産性
- 高切削品質
- 後処理減少



## 完備システムの技術データ

- 最大膜長さ： 4.5m
- 最大パイプ径： 63.5mm
- レール材質： アルミ合金

1	ストッパー（左）皿穴
2	ブロックボルト
3	ガイドシステム付サポート
4	パイプ切断マシン
5	直線ガイド
6	カップリング装置
7A	L型形鋼
7B	L型形鋼
8	ストッパー（右）

